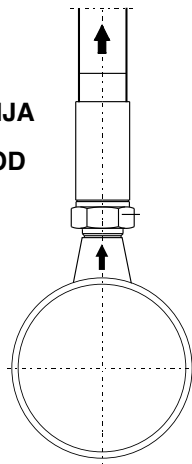


**GasTeh**PRIVREDNO DRUŠTVO ZA PROIZVODNJU GASNE I ENERGETSKE OPREME I INŽENJERING  
Indija - SRBIJA22320 INDIJA, Kralja Petra I b.b.  
Tel./fax +381 22 561-630, 555-132,  
510-064  
e-mail: office@gasteh.com; www.gasteh.comSERIJA  
**210****SIGURNOSNO ISPUSNI I PRESTRUJNI VENTILI  
DIREKтни - OPRUŽNI****SIGURNOSNO ISPUSNI VENTIL**

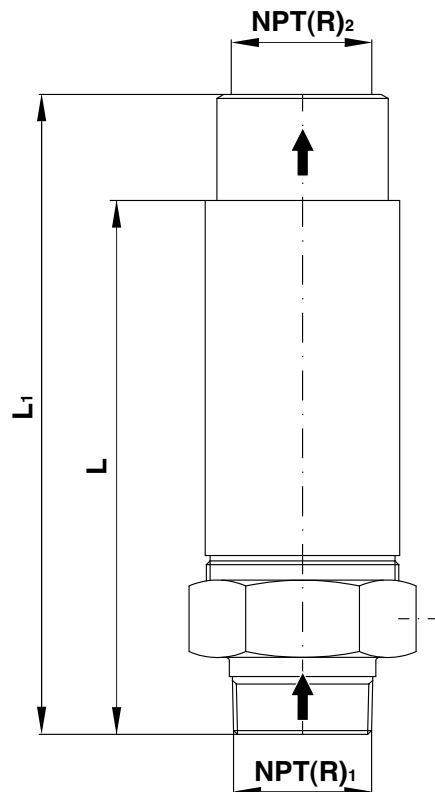
Tip: 217

**PODACI**Pritisak otvaranja:  $p_{otv} = 3 \div 20$  bar  
Dimenzije: NPT1" ÷ NPT3", R1" ÷ R3" PN25**PRIMENA**

PROPAN-BUTAN, VAZDUH, AZOT I DRUGI GASOVI PO ZAHTEVU

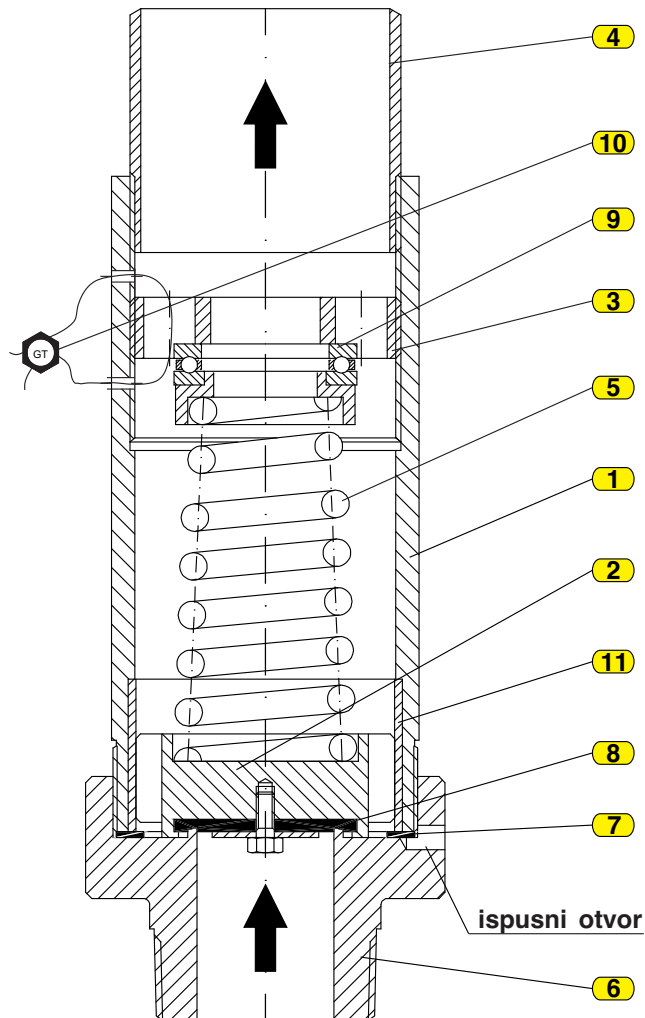
**NAMENA**Sigurnosno ispusni ventil tip: 217 je namenjen za osiguranje gasnih postrojenja i instalacija od previsokog pritiska. Prvenstveno se koristi na rezervoarima propan-butana, amonijaka i drugih fluida.  
Postavlja se na razvodne glave ili direktno.UGRADNJA  
NA  
CEVOVOD**DIMENZIJE**

| DN | R <sub>1</sub> | R <sub>2</sub> | L (mm) |                |
|----|----------------|----------------|--------|----------------|
|    |                |                | L      | L <sub>1</sub> |
| 25 | 1"             | 1 1/4"         | 150    | 190            |
| 32 | 1 1/4"         | 1 1/2"         | 180    | 240            |
| 40 | 1 1/2"         | 2"             | 220    | 260            |
| 50 | 2"             | 2 1/2"         | 275    | 330            |
| 65 | 2 1/2"         | 3"             | 310    | 360            |
| 80 | 3"             | 4"             | 330    | 380            |



## POZICIJE

| Poz. | NAZIV POZICIJE     |
|------|--------------------|
| 1.   | Telo               |
| 2.   | Klip               |
| 3.   | Pritezač opruge    |
| 4.   | Zavarni priključak |
| 5.   | Opruga             |
| 6.   | Sedište ventila    |
| 7.   | Zaptivač           |
| 8.   | Zaptivač klipa     |
| 9.   | Ležaj - aksijalni  |
| 10.  | Plomba             |
| 11.  | Vodeća čaura       |



## OPIS RADA

Osnovni zadatak sigurnosno ispusnog ventila je da (ukoliko se pritisak u instalaciji poveća iznad dozvoljenog) otvori sedište i tako propusti određenu količinu gasa u atmosferu. Ispuštanje gasa traje sve dok se pritisak u instalaciji ne snizi na vrednost projektovanog.

U normalnom (radnom) stanju, ventil sigurnosti je zatvoren, odnosno klip (2) preko zaptivača klipa (8) naleže na sedište ventila (6). Opruga (5) svojom silom savlađuje silu nastalu delovanjem pritiska gasa na donju stranu klipa i tako ventil drži u zatvorenom položaju. Porastom pritiska gasa na ulazu ventila sigurnosti u odnosu na podešeni pritisak otvaranja, sabija se opruga (5) i tako otvara sedište.

Gas izlazi iz ventila sigurnosti i preko ispusne cevi odlazi u atmosferu, do trenutka kada se pritisak snizi na vrednost projektovanog. Tada sila opruge ponovo potiskuje klip i zatvara ventil sigurnosti.

Podešavanje pritiska otvaranja ventila sigurnosti se vrši okretanjem pritezača opruge (3), čime se menja sila opruge (5). Posle izvršenog podešavanja položaja pritezača opruge se osigurava plombiranjem.

## UGRADNJA I POVEZIVANJE

Ugradnja sigurnosno ispusnog ventila na cevovod se vrši zavrtanjem ventila na zavarni komad sa unutrašnjim navojem.

Zavarni priključak (4) se zavarivanjem spaja sa ispusnom cevi (pomoću koje se gas odvodi u atmosferu). Ispusni otvor na sigurnosno ispusnom ventilu ima funkciju da bi se kroz njega mogli odstraniti kondenzacioni i atmosferski talozi.

## TABELE PROTOKA

DN40 PN25

| Podešen pritisak (bar) | Kapacitet / vazduh (m <sup>3</sup> /min) (110% od podešenog pritiska) | Podešen pritisak (bar) | Kapacitet / vazduh (m <sup>3</sup> /min) (120% od podešenog pritiska) |
|------------------------|---|------------------------|---|
| 5,6                    | 44  | 7,0                    | 60  |
| 7,0                    | 55  | 8,8                    | 75  |
| 10,5                   | 75  | 11,0                   | 90  |
| 14,0                   | 97  | 14,0                   | 112   |
| 16,7                   | 120   | 16,7                   | 137   |
| 17,6                   | 130   | 17,6                   | 146   |
| 19,4                   | 142   | 22,0                   | 180   |

Ul. priključak: DN40 PN25  
(NPT 1 1/2")

Izl. priključak: M 56x2

Prečnik sedišta: 30 mm

DN50 PN25

| Podešen pritisak (bar) | Kapacitet / vazduh (m <sup>3</sup> /min) (110% od podešenog pritiska) | Podešen pritisak (bar) | Kapacitet / vazduh (m <sup>3</sup> /min) (120% od podešenog pritiska) |
|------------------------|---|------------------------|---|
| 5,6                    | 70  | 7,0                    | 95  |
| 7,0                    | 87  | 8,8                    | 120   |
| 10,5                   | 121   | 11,0                   | 144   |
| 14,0                   | 154   | 14,0                   | 176   |
| 16,7                   | 194   | 16,7                   | 220   |
| 17,6                   | 207   | 17,6                   | 231   |
| 19,4                   | 229   | 22,0                   | 284   |

Ul. priključak: DN50 PN25  
(NPT 2")

Izl. priključak: DN65 PN25  
(NPT 2 1/2")

Prečnik sedišta: 38 mm

DN65 PN25

| Podešen pritisak (bar) | Kapacitet / vazduh (m <sup>3</sup> /min) (110% od podešenog pritiska) | Podešen pritisak (bar) | Kapacitet / vazduh (m <sup>3</sup> /min) (120% od podešenog pritiska) |
|------------------------|---|------------------------|---|
| 5,6                    | 101   | 7,0                    | 135   |
| 7,0                    | 124   | 8,8                    | 171   |
| 10,5                   | 172   | 11,0                   | 206   |
| 14,0                   | 220   | 14,0                   | 251   |
| 16,7                   | 278   | 16,7                   | 304   |
| 17,6                   | 295   | 17,6                   | 330   |
| 19,4                   | 327   | 22,0                   | 406   |

Ul. priključak: DN65 PN25  
(NPT 2 1/2")

Izl. priključak: DN80 PN25  
(NPT 3")

Prečnik sedišta: 45 mm

DN80 PN25

| Podešen pritisak (bar) | Kapacitet / vazduh (m <sup>3</sup> /min) (110% od podešenog pritiska) | Podešen pritisak (bar) | Kapacitet / vazduh (m <sup>3</sup> /min) (120% od podešenog pritiska) |
|------------------------|---|------------------------|---|
| 5,6                    | 210   | 7,0                    | 282   |
| 7,0                    | 255   | 8,8                    | 357   |
| 10,5                   | 355   | 11,0                   | 430   |
| 14,0                   | 454   | 14,0                   | 525   |
| 16,7                   | 556   | 16,7                   | 655   |
| 17,6                   | 610   | 17,6                   | 690   |
| 19,4                   | 675   | 22,0                   | 850   |

Ul. priključak: DN80 PN25  
(NPT 3")

Izl. priključak: M114x3  
(NPT 4")

Prečnik sedišta: 65 mm

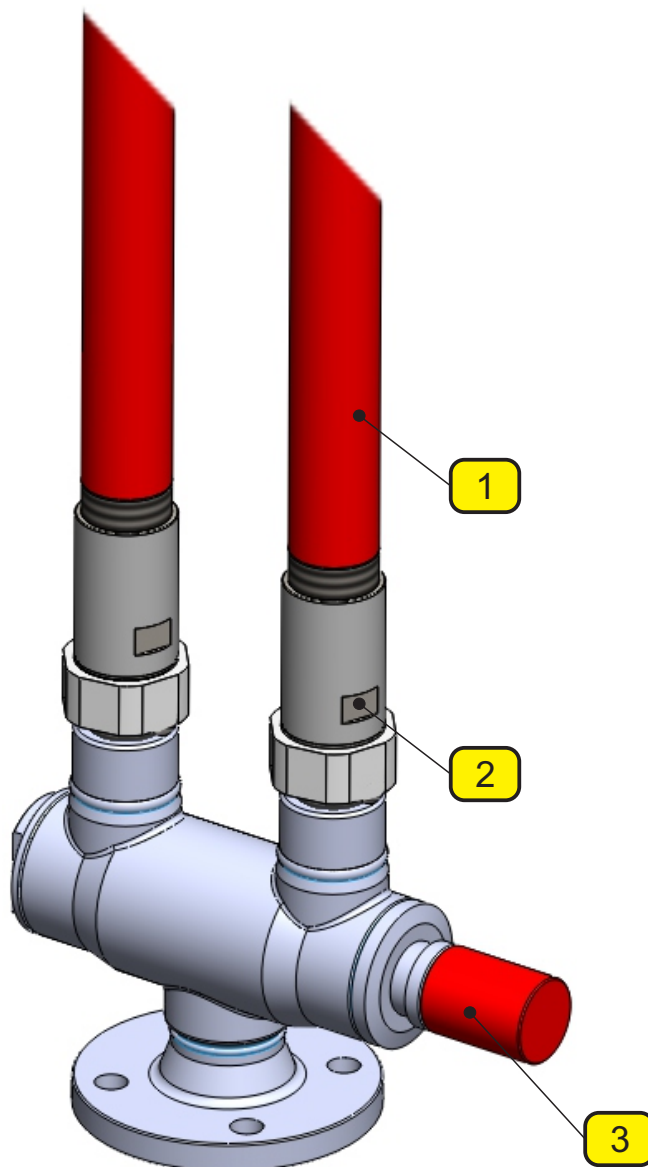
Koeficijent isticanja ventila sigurnosti: **Kd= 0,86.**

Ventili sigurnosti odgovaraju zahtevima standarda **SRPS EN ISO 4126-1.**

Ventil sigurnosti **tip: 217** je jednostavan za montažu i održavanje.

Proizvođač zadržava pravo izmene tehničkih podataka iz prospekta, zbog usavršavanja izrade proizvoda.

| Poz. | NAZIV POZICIJE            |
|------|---------------------------|
| 1.   | Ispusna cev               |
| 2.   | Sigurnosno ispusni ventil |
| 3.   | Prekretni uređaj          |



**PRIMER UGRADNJE SIGURNOSNO  
ISPUSNOG VENTILA NA PREKRETNI UREĐAJ**