



GasTeh

PRIVREDNO DRUŠTVO ZA PROIZVODNJU GASNE I ENERGETSKE OPREME I INŽENJERING
Indija - SRBIJA

22320 INĐIJA, Kralja Petra I b.b.
Tel./fax +381 22 561-630, 555-132,
510-064
e-mail: office@gasteh.com; www.gasteh.com

SERIJA
210

SIGURNOSNO ISPUSNI I PRESTRUJNI VENTILI DIREKTNI - OPRUŽNI

SIGURNOSNO ISPUSNI VENTIL (UGAONO PRIRUBNIČKI)



Tip: 218-UP

PODACI

Pritisak otvaranja: $p_{otv} = 2 \div 30$ bar
Dimenzije: DN15 ÷ DN50 PN25, PN40, ANSI150

PRIMENA

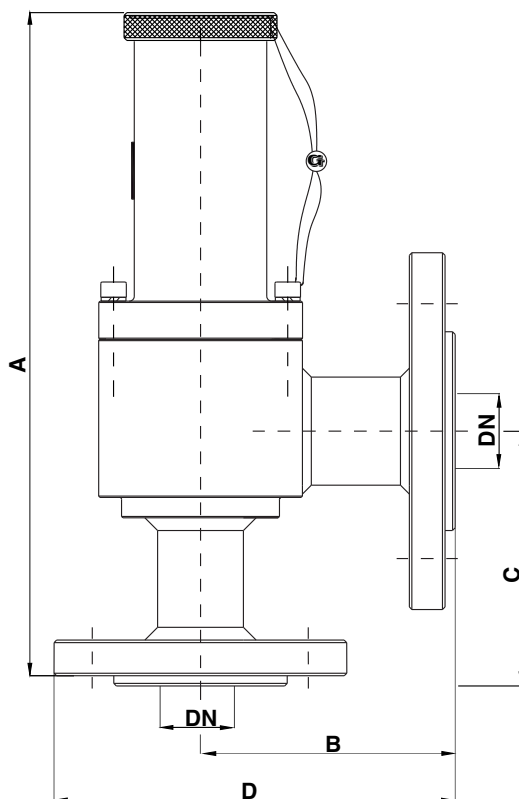
PRIRODNI GAS, PROPAN-BUTAN, VAZDUH, AZOT, NAFTA, BENZIN I DRUGI FLUIDI

NAMENA

Sigurnosno ispusni ventil tip: 218-UP je namenjen za osiguranje gasnih postrojenja i instalacija od previsokog pritiska.

DIMENZIJE

DN _{ul}	DN _{iz}	A	B	C	D
		(mm)			
25	32	263	100	100	158
25	40	263	140	100	198
40	50	348	115	115	180
50	65	351	125	125	208

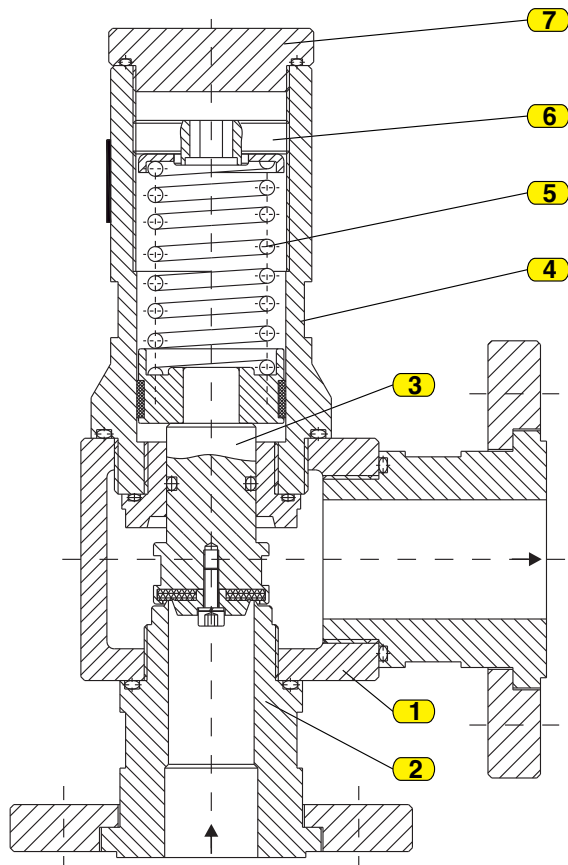


POZICIJE

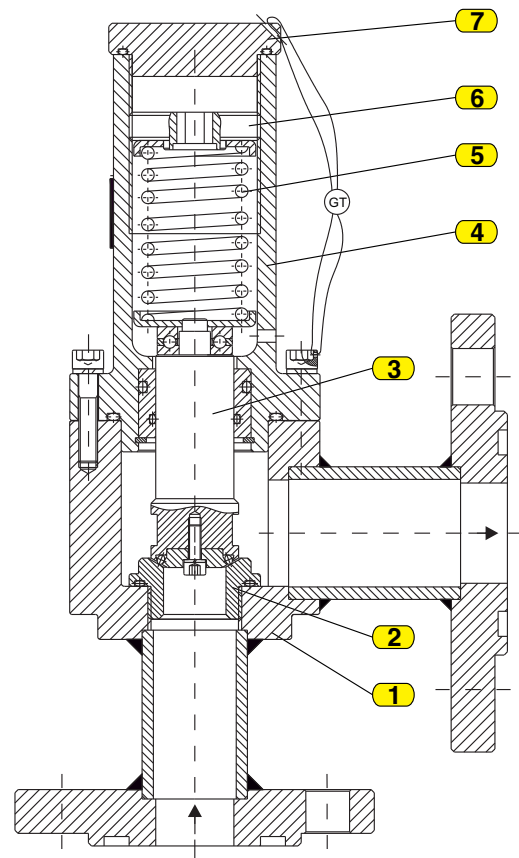
Poz.	NAZIV POZICIJE
1.	Telo
2.	Dizna
3.	Zatvarač
4.	Kućište opruge
5.	Opruga
6.	Pritezač opruge
7.	Poklopac

KARAKTERISTIKE

DN	p_{otv} (bar)	AG
25÷50	2÷30	10



Varijanta I
 $p_{otv} \leq 10 \text{ bar}$



Varijanta II
 $p_{otv} > 10 \text{ bar}$

OPIS RADA

Osnovni zadatak sigurnosno ispusnog ventila je da (ukoliko se pritisak u instalaciji poveća iznad dozvoljenog) otvori sedište i tako propusti određenu količinu gasa u atmosferu. Ispuštanje gasa traje sve dok se pritisak u instalaciji ne snizi na vrednost projektovanog.

U normalnom (radnom) stanju, ventil sigurnosti je zatvoren, odnosno zatvarač (3) preko gumenog prstena naleže na diznu (2). Opruga (5) svojom silom savlađuje silu nastalu delovanjem pritiska gasa na donju stranu pečurku i tako ventil drži u zatvorenom položaju. Porastom pritiska gasa na ulazu ventila sigurnosti u odnosu na podešeni pritisak otvaranja, sabija se opruga (5) i tako otvara sedište.

Gas izlazi iz ventila sigurnosti i preko ispusne cevi odlazi u atmosferu, do trenutka kada se pritisak snizi na vrednost projektovanog. Tada sila opruge ponovo potiskuje pečurku i zatvara ventil sigurnosti.

Podešavanje pritiska otvaranja ventila sigurnosti se vrši okretanjem pritezača opruge (6), čime se menja napon opruge (5). Posle izvršenog podešavanja položaja pritezača opruge se osigurava plombiranjem.

Ventili sigurnosti odgovaraju zahtevima standarda **SRPS EN ISO 4126-1**.

Ventil sigurnosti **tip: 218-UP** je jednostavan za montažu i održavanje.

Proizvođač zadržava pravo izmene tehničkih podataka iz prospekta, zbog usavršavanja izrade proizvoda.