

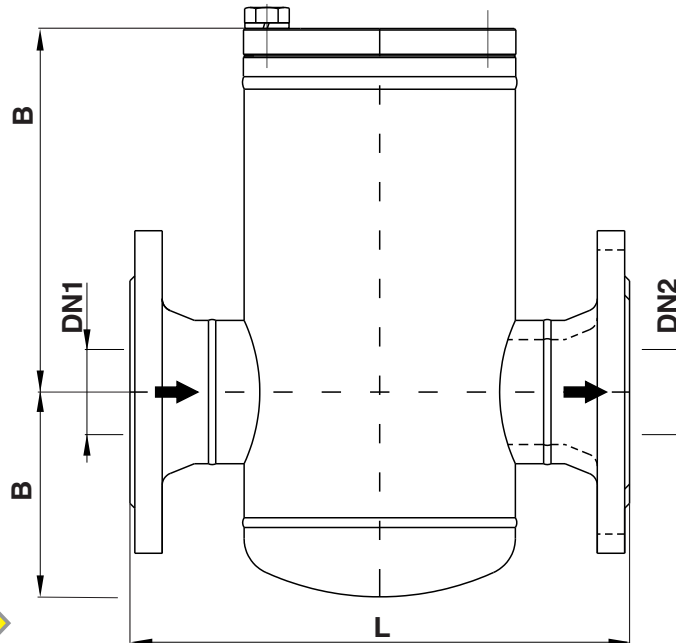
**GasTeh**PRIVREDNO DRUŠTVO ZA PROIZVODNJU GASNE I ENERGETSKE OPREME I INŽENJERING  
Indija - SRBIJA22320 INDIJA, Kralja Petra I b.b.  
Tel./fax +381 22 561-630, 555-132,  
510-064  
e-mail: office@gasteh.com; www.gasteh.comSERIJA  
410**FILTERI ZA GAS****FILTER ZA GAS SA  
TRAJNIM ULOŠKOM**

Tip: 413-V

**PODACI****Dimenzije: DN25 ÷ DN200 PN16/25, ANSI150****PRIMENA****PRIRODNI GAS, PROPAN-BUTAN, VAZDUH, AZOT I INERTNI GASOVI****NAMENA**

Filter za ga tip: 413-V se koristi na regulacionim, merno-regulacionim stanicama kao i drugim instalacijama, za zaštitu osetljivih uređaja od nečistoća koje dolaze sa radnim fluidom.

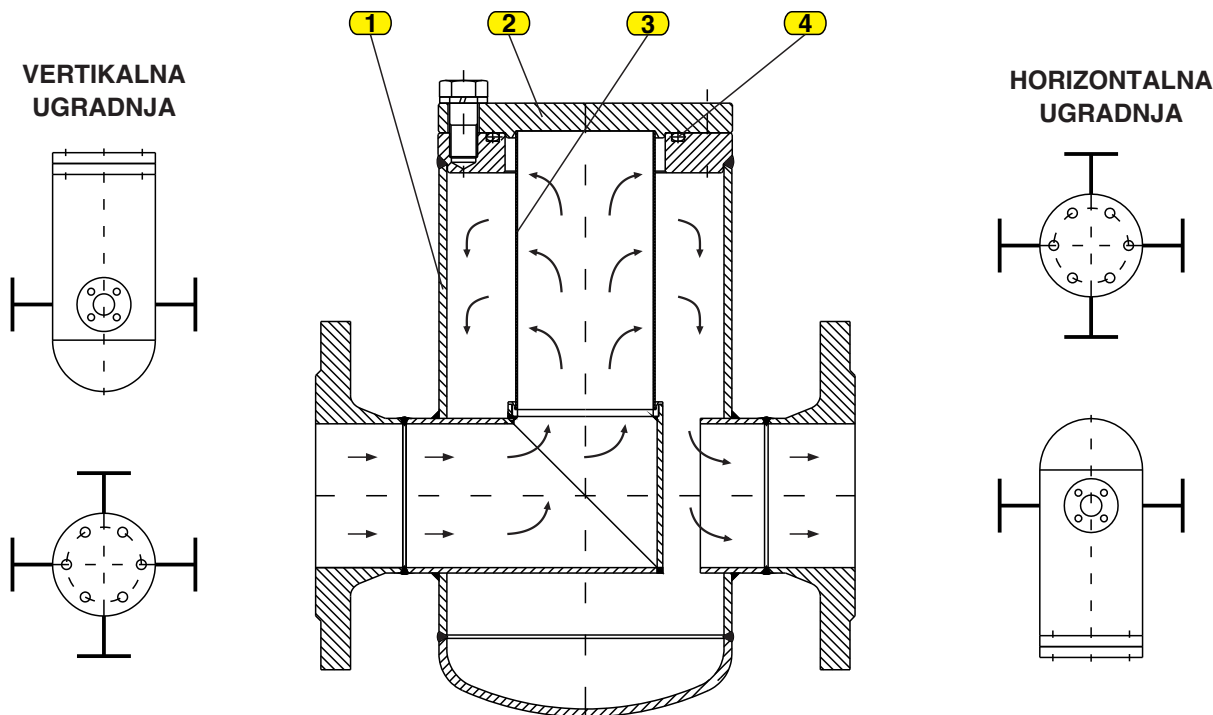
U kućištu filtera se nalazi trajni uložak od žičanog pletiva odgovarajuće gustine.

**DIMENZIJE**

DN1/DN2 mere	25	25	32	32	40	40	50	50	65	65	80	80	100	100	150	150	200	200	250	250
				25		25	32	40	40	50	40	50	65	80	100	80	100	150	150	200
L	160	160	180	180	200	200	230	230	290	290	310	310	350	350	450	450	600	600	730	730
A (mm)	105	105	130	130	145	145	160	160	200	200	225	225	280	280	365	365	470	470	550	550
B	50	50	70	70	75	75	85	85	130	130	130	130	150	150	180	180	280	280	340	340

## POZICIJE

Poz.	NAZIV POZICIJE	
1.	Kučište filtera	
2.	Poklopac	
3.	Filterski uložak	sita <small>čelično + prohromsko</small>
4.	„O“ prsten	



tip: 413-V

### OPIS RADA

Fluid ulazi u filter i u unutrašnjost filterskog uložka (3). Prolazeći kroz zidove uložka, nečistoće se zadržavaju dok pročišćeni fluid izlazi iz filtera (prikazano strelicama). Dozvoljen smer strujanja fluida (prikazan na crtežima) je označen na kućištu filtera.

### OPIS RADA

Filter za gas tip: 413-V je predviđen za **horizontalnu i vertikalnu ugradnju** priрубničkom vezom. Izrađuje se kao ravni ili ugaoni, a takođe i kao redukovani kako je prikazano na ctežu. **Potrebno je tokom poručivanja naglasiti varijantu izrade.**

Demontaža filterskog uložka (3) radi njegovog čišćenja se vrši skidanjem poklopca (2) koji je za kućište spojen zavrtanjima.

Nepropusnost filtera se obezbeđuje pomoću „O“ prstena između kućišta filtera (1) i poklopca (2).

Održavanje filtera za gas se svodi na kontrolu zaprljanosti uložka (3), vizuelnim pregledom. Prema potrebi, uložak očistiti i produvati.

Filteri za gas tip: 413-V odgovaraju zahtevima standarda **SRPS EN 13445**.

Proizvođač zadržava pravo izmene tehničkih podataka iz prospekta, zbog usavršavanja izrade proizvoda.