



GasTeh

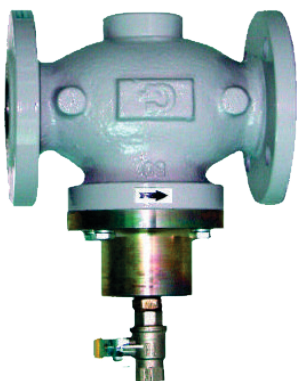
PRIVREDNO DRUŠTVO ZA PROIZVODNJU GASNE I ENERGETSKE OPREME I INŽENJERING
Indija - SRBIJA

22320 INDIJA, Kralja Petra I b.b.
Tel./fax +381 22 561-630, 555-132,
510-064
e-mail: office@gasteh.com; www.gasteh.com

SERIJA
410

FILTERI ZA GAS

FILTER ZA GAS SA TRAJNIM ULOŠKOM



Tip: 413

PODACI

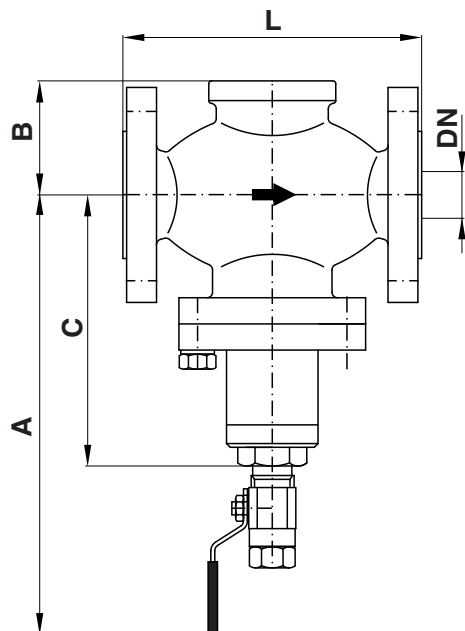
Dimenzije: DN25 ÷ DN150 PN16/25, ANSI150

PRIMENA

PRIRODNI GAS, PROPAN-BUTAN, VAZDUH, AZOT I INERTNI GASOVI

NAMENA

Filter za gas tip: 413 se koristi na regulacionim, merno-regulacionim stanicama (kao i drugim instalacijama), za zaštitu osetljivih uređaja od nečistoća koje dolaze sa radnim fluidom.
U kućištu filtera se nalazi trajni uložak od žičanog pletiva odgovarajuće gustine.



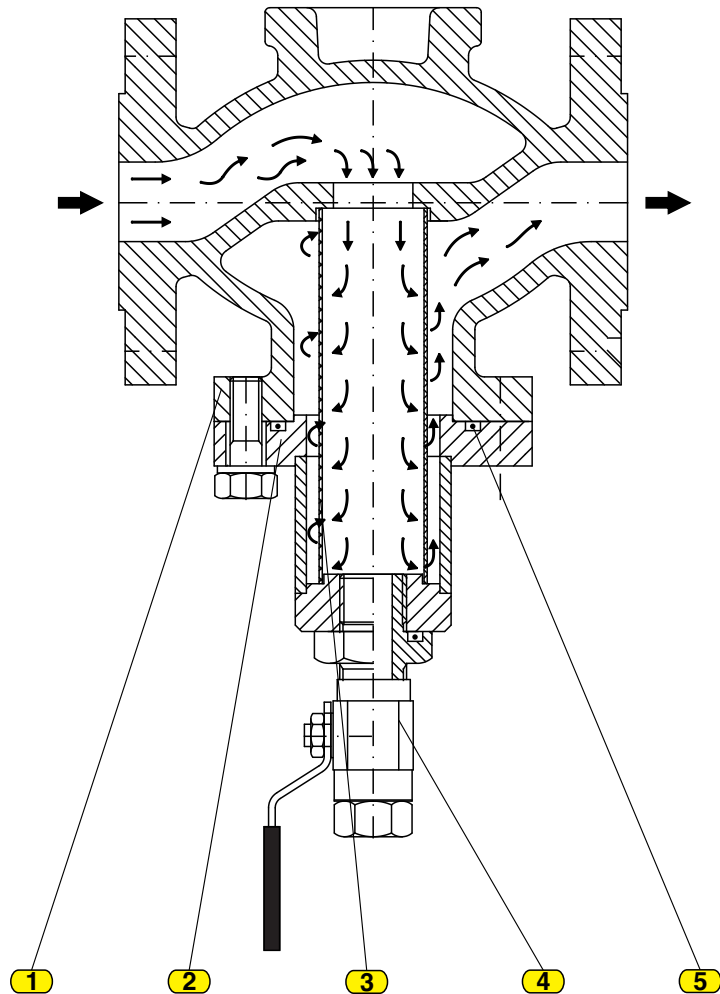
DIMENZIJE

DN		25	32	40	50	65	80	100	150
mere	(mm)	160	180	200	230	290	310	350	450
L		160	180	200	230	290	310	350	450
A		235	235	245	253	275	287	390	445
B		60	60	70	75	100	120	120	150
C		135	145	155	163	185	197	280	355

POZICIJE

tip: 413

Poz.	NAZIV POZICIJE
1.	Kućište filtera
2.	Poklopac
3.	Filterski uložak sita <small>čelično + prohromsko</small>
4.	Navojna kuglasta slavina
5.	„O“ prsten



OPIS RADA

Fluid ulazi u kućište filtera (1) i u unutrašnjost filterskog uložka (3). Prolazeći kroz zidove uložka, nečistoće se zadržavaju dok pročišćeni fluid izlazi iz filtera (prikazano strelicama). Dozvoljen smer strujanja fluida (prikazan na crtežima) je označen na kućištu filtera.

OPIS RADA

Filter za gas tip: 413 je predviđen za horizontalnu ugradnju (prirubničkom vezom), sa poklopcem (2) okrenutim na dole (kao na crtežu).

Demontaža filterskog uložka (3) radi njegovog čišćenja se vrši skidanjem poklopca (2) koji je za kućište spojen zavrtnjima.

Nepropusnost filtera se obezbeđuje pomoću „O“ prstena između kućišta filtera (1) i poklopca (2).

Na poklopcu filtera se nalazi navojni kuglasta slavina (4) čijim se otvaranjem vrši ispuštanje kondenzata iz unutrašnjosti kućišta.

Održavanje filtera za gas se svodi na kontrolu zaprljanosti uložka (3), vizuelnim pregledom. Prema potrebi, uložak očistiti i produvati.

Hvatač nečistoće tip: 413 odgovara zahtevima standarda:

SRPS EN 558 -1 - za ugradbene mere,

SRPS EN 1092 -1 - priključne mere.

Proizvođač zadržava pravo izmene tehničkih podataka iz prospekta, zbog usavršavanja izrade proizvoda.