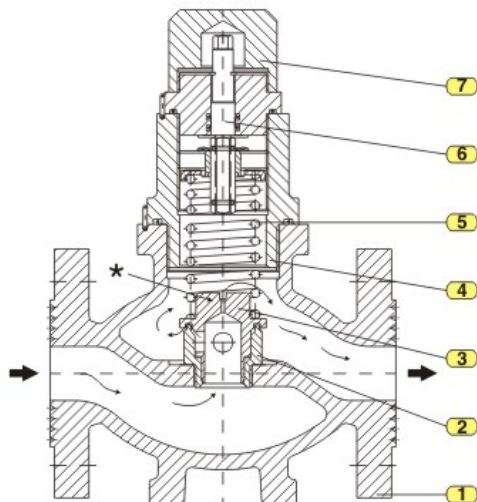


## MATERIJALI

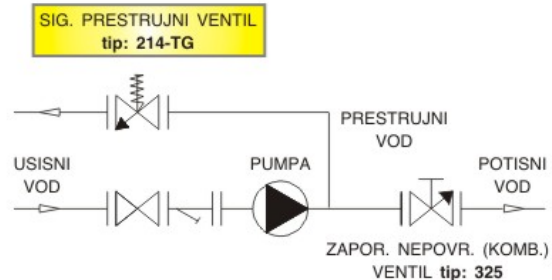
Poz.	NAZIV POZICIJE	MATERIJAL
1.	Kučiče ventila	ČL.1330 (NL40)
2.	Mlaznica	CuZn40
3.	Klip	CuZn40
4.	Kučiče opruge	Č.0545
5.	Opruga	Pat. žica klase C
6.	Regulacioni trn	Č.4580
7.	Poklopac	AISI



## OPIS RADA

U normalnom stanju ventil se nalazi u zatvorenom položaju, odnosno opruga (5) pritiska mlaznicu (2) uz sedište. Konstrukcija ventila je takva, da uvijek prestrujava malu količinu gasa kroz otvor -\*. U slučaju smanjenja potrošnje u potisnom vodu, dolazi do postepenog otvaranja ventila, tj. do prestrujavanja viška fluida u drugi vod ili u rezervoar. Na taj način se održava konstantan pritisak punjenja i štiti pumpa i ostale instalacije od prekomernog pritiska.

## ŠEMA POVEZIVANJA



Blokadni ventil tip: 214-TG odgovara zahtevima standarda **JUS M.E3.381**.

Proizvođač zadržava pravo izmene tehničkih podataka iz prospekta, zbog usavršavanja izrade proizvoda.

# GT

**GasTeh**

PREDUZEĆE ZA PROIZVODNJU GASNE I ENERGETSKE OPREME, INŽENJERING I TRGOVINU  
Indija - SRBIJA

22320 INDIJA, Kralja Petra I b.b.

Tel./fax +381 22 561-630, 555-132,

510-064

e-mail: gteh@ptt.yu; www.gasteh.com

SERIJA  
210

## SIGURNOSNO ISPUSNI I PRESTRUJNI VENTILI DIREKтни - OPRUŽNI

### SIGURNOSNO PRESTRUJNI VENTIL Tip: 214-TG



## PODACI

Pritisak prestrujavanja:  $\Delta p = 6,0 + 10,0$  bar  
Dimenzije: DN25-DN40 PN25

## PRIMENA

TEČNI NAFTNI GAS I DR. TEČNI FLUIDI

## NAMENA

Sigurnosno prestrujni ventil tip: 214-TG je namenjen prvenstveno za zaštitu sistema instalacije tečnog naftnog gasa, odnosno pumpnih stanica za pretakanje i punjenje automobila i boca TNG-om, pri čemu održava konstantan pritisak (za  $\Delta p = 6,0 + 10,0$  bar).

## DIMENZIJE

mere	DN		
	25	32	40
ØD	25	32	40
A	167	167	195
L	160	180	200

Po zahtevu izrađujemo sigurnosno prestrujne ventile tip: 214-TG drugih dimenzija kao i vrednosti pritiska.

