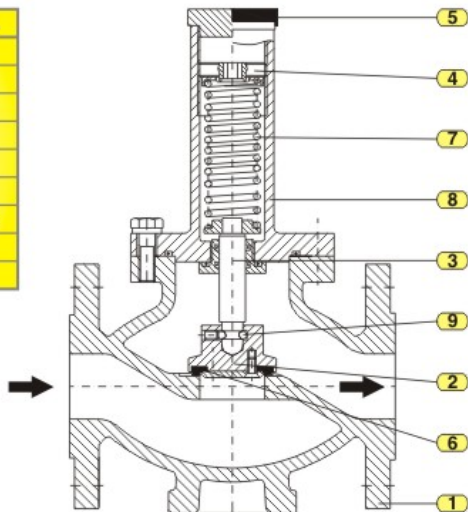


MATERIJALI

Poz.	NAZIV POZICIJE	MATERIJAL
1.	Kučiče ventila	NL-400
2.	Pečurka	Č.0545
3.	Trn	Č.4580
4.	Pritezač opruge	Č.0545
5.	Čep	Polietilen
6.	Zaptivač	NBR80
7.	Opruga	Pat. žica klase C
8.	Kučiče opruge	Č.0545
9.	Kuglica	Č.4146



OPIS RADA

Osnovni zadatak sigurnosno prestrujnog ventila je da (ukoliko se pritisak u instalaciji poveća iznad dozvoljenog), otvori sedište i tako propusti određenu količinu gasa. Prestrujavanje gasa (u neku drugu komoru ili rezervoar) će trebati sve dok se pritisak u instalaciji ne snizi na vrednost projektovanog.

U normalnom (radnom) stanju, prestrujni ventil je zatvoren, odnosno pečurka (2) preko zatvarača (6) naleže na sedište ventila. Opruga (7) svojom silom savlađuje silu nastalu delovanjem pritiska gasa na donju stranu pečurke i tako ventil drži u zatvorenom položaju. Opruga je tako dimenzionisana da obezbedi potrebnu silu zaptivanja. Porastom pritiska gasa na ulazu prestrujnog ventila, u odnosu na podešeni pritisak otvaranja, sabija se opruga i tako otvara sedište.

Gas izlazi iz prestrujnog ventila sve do trenutka kada se pritisak ne snizi na vrednost projektovanog. Tada sila opruge ponovo potiskuje pečurku i zatvara prestrujni ventil.

Podešavanje pritiska otvaranja prestrujnog ventila se vrši odvrtnjem pritezača opruge (4), čime se menja sila opruge (7). Posle izvršenog podešavanja položaj pritezača opruge se osigurava plom-biranjem.

Prestrujni ventil tip: 214 je jednostavan za montažu i održavanje.

Prestrujni ventili odgovaraju zahtevima standarda **JUS M.E3.381** i **JUS ISO 4126-1**.

Proizvođač zadržava pravo izmene tehničkih podataka iz prospekta, zbog usavršavanja izrade proizvoda.



GasTeh

22320 INDIJA, Kralja Petra I b.b.

Tel./fax +381 22 561-630, 555-132,

510-064

e-mail: gteh@ptt.yu; www.gasteh.com

PREDUZEĆE ZA PROIZVODNJU GASNE I ENERGETSKE OPREME, INŽENJERING I TRGOVINU
Indija - SRBIJA

SERIJA
210

SIGURNOSNO ISPUSNI I PRESTRUJNI VENTILI DIREKTNI - OPRUŽNI

SIGURNOSNO PRESTRUJNI VENTIL



Tip: 214

PODACI

Pritisak otvaranja: $p_{otv} = 2 + 20\text{bar}$

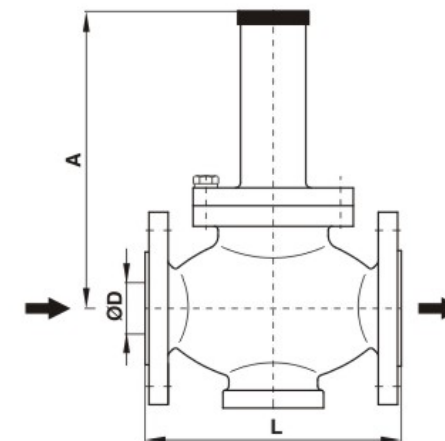
Dimenzije: DN25-DN80 PN16/25, ANSI150

PRIMENA

PRIRODNI GAS, PROPAN-BUTAN, VAZDUH, AZOT I DR. FLUIDI

NAMENA

Sigurnosno prestrujni ventil tip: 214 je namenjen za osiguranje gasnih postrojenja i instalacija od previsokog pritiska. Prekoračenjem pritiska iznad dozvoljenog, ventil prestrujava gas u drugu komoru (ili rezervoar) sve dok se ne normalizuje na vrednost projektovanog.



DIMENZIJE

DN	25	32	40	50	65	80
mere						
ØD	25	32	40	50	65	80
A (mm)	220	220	230	235	250	270
L	160	180	200	230	290	310