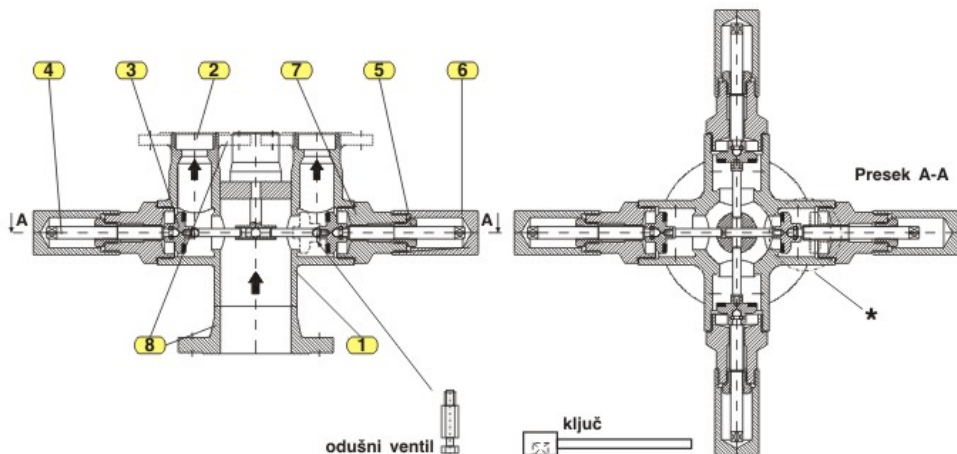


## MATERIJALI

Poz.	NAZIV POZICIJE	MATERIJAL	Poz.	NAZIV POZICIJE	MATERIJAL
1.	Telo prekretnog uređaja	ČL.1330	5.	"O" prstenovi	NBR80
2.	Navojni priključak	Č.0545	6.	Poklopac	P.AISI
3.	Zatvarač	Č.0545	7.	Nosač vretena	Č.0545
4.	Vreteno	Č.4580	8.	Prirubnice (ulazna, izlazne)	ČL.1330

VENTILI SIGURNOSTI mogu biti pravi ili ugaoni.



## OPIS RADA

U normalnom radu, zatvarači prekretnog uređaja (3) se nalaze u položaju kao na crtežu. U slučaju prekoračenja pritiska u rezervoaru (ili drugom postrojenju) reaguju sva 4 ventila sigurnosti (jer su podešeni na istu vrednost pritiska otvaranja).

Ukoliko dođe do kvara jednog od ventila sigurnosti (npr. desnog) postupak je sledeći:

- odviti poklopac sa desne strane(6);
- zavijati vreteno sa desne strane(4) (u smeru kazaljke na satu), sve dok zaptivač zatvarača (3) ne nalegne na sedište (Presek A-A - ★);
- odviti odušni ventil, da bi se izvršilo ispuštanje fluida iz desne komore prekretnog uređaja (na ovaj način istovremeno se proverava i nepropusnost jedne strane uređaja);
- zaviti odušni ventil;
- odviti (ili demontirati) neispravan ventil sigurnosti i izvršiti na njemu potrebne intervencije;
- montirati ispravan ventil sigurnosti, vratiti vreteno (sa zatvaračem) u početni položaj.

Za slučaj kvara bilo kog drugog ventila sigurnosti, postupak je istovetan s tim što se sve navedene radnje vrše sa strane tog ventila sigurnosti. U svakom momentu samo jedan od ventila sigurnosti može da bude van upotrebe.

Uz svaki prekretni uređaj isporučuje se i ključ za okretanje vretena.

Prekretni uređaj tip: 242 se izrađuje i sa drugim navojnim ili prirubničkim priključcima, po zahtevu kupca.

Proizvođač zadržava pravo izmene tehničkih podataka iz prospekta, zbog usavršavanja izrade proizvoda.

# GT

GasTeh

22320 INDIJA, Kralja Petra I b.b.

Tel./fax +381 22 561-630, 555-132,  
510-064

e-mail: gteh@ptt.yu; www.gasteh.com

PREDUZEĆE ZA PROIZVODNJU GASNE I ENERGETSKE OPREME, INŽENJERING I TRGOVINU  
Indija - SRBIJA

SERIJA  
240

## PREKRETNI UREĐAJI ZA VENTILE SIGURNOSTI (RAZVODNE GLAVE)

### PREKRETNI UREĐAJ ZA ČETIRI VENTILA SIGURNOSTI Tip: 244



## PODACI

Dimenzije: DN40-DN150  
PN16/25/63, ANSI150/300  
PN100, ANSI600 - po porudžbini

## PRIMENA

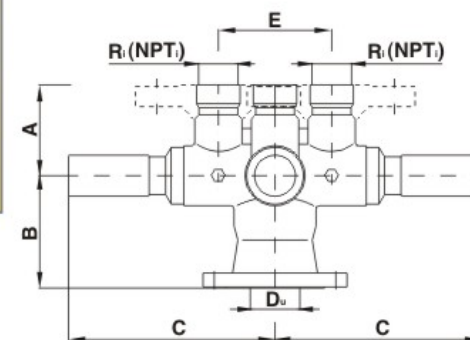
PROPAN-BUTAN, PRIRODNI GAS, AMONIYAK I DR. FLUIDI

## NAMENA

Na svim rezervoarima, cisternama, instalacijama za propan-butan i druge tehničke gasove, kao i naftnim postrojenjima gde je propisana ugradnja četiri ventila sigurnosti, obavezna je upotreba prekretnih uređaja (razvodnih glava).

Prekretni uređaj tip: 244 omogućava ugradnju četiri ventila sigurnosti (navojnih ili prirubničkih priključaka). Montira se na postrojenje prirubničkom vezom (8).

Osnovna funkcija prekretnog uređaja je da se u svakom momentu i bez zastoja može izvršiti zatvaranje jednog ventila sigurnosti, koje omogućava njegovu demontažu, popravku, baždarenje i ponovnu montažu.



## DIMENZIJE

DN	40	50	65	80	100	150
A	120	120	135	135	145	165
B	120	120	135	135	135	165
C	260	260	330	330	330	380
D <sub>1</sub> (mm)	40	50	65	80	100	150
E	150	150	180	180	180	240
R <sub>1</sub> (NPT)	1"	1 1/4"	1 1/4"	1 1/2"	2"	2 1/2"
R <sub>2</sub> (NPT)	1"	1 1/4"	1 1/4"	1 1/2"	2"	2 1/2"
D <sub>1</sub>	25	32	32	40	50	65
D <sub>2</sub>	25	32	32	40	50	65
D <sub>3</sub>	25	32	32	40	50	65
D <sub>4</sub>	25	32	32	40	50	65
D <sub>5</sub>	25	32	32	40	50	65
D <sub>6</sub>	25	32	32	40	50	65
D <sub>7</sub>	25	32	32	40	50	65
D <sub>8</sub>	25	32	32	40	50	65
D <sub>9</sub>	25	32	32	40	50	65
D <sub>10</sub>	25	32	32	40	50	65
D <sub>11</sub>	25	32	32	40	50	65
D <sub>12</sub>	25	32	32	40	50	65
D <sub>13</sub>	25	32	32	40	50	65
D <sub>14</sub>	25	32	32	40	50	65
D <sub>15</sub>	25	32	32	40	50	65
D <sub>16</sub>	25	32	32	40	50	65
D <sub>17</sub>	25	32	32	40	50	65
D <sub>18</sub>	25	32	32	40	50	65
D <sub>19</sub>	25	32	32	40	50	65
D <sub>20</sub>	25	32	32	40	50	65
D <sub>21</sub>	25	32	32	40	50	65
D <sub>22</sub>	25	32	32	40	50	65
D <sub>23</sub>	25	32	32	40	50	65
D <sub>24</sub>	25	32	32	40	50	65
D <sub>25</sub>	25	32	32	40	50	65
D <sub>26</sub>	25	32	32	40	50	65
D <sub>27</sub>	25	32	32	40	50	65
D <sub>28</sub>	25	32	32	40	50	65
D <sub>29</sub>	25	32	32	40	50	65
D <sub>30</sub>	25	32	32	40	50	65
D <sub>31</sub>	25	32	32	40	50	65
D <sub>32</sub>	25	32	32	40	50	65
D <sub>33</sub>	25	32	32	40	50	65
D <sub>34</sub>	25	32	32	40	50	65
D <sub>35</sub>	25	32	32	40	50	65
D <sub>36</sub>	25	32	32	40	50	65
D <sub>37</sub>	25	32	32	40	50	65
D <sub>38</sub>	25	32	32	40	50	65
D <sub>39</sub>	25	32	32	40	50	65
D <sub>40</sub>	25	32	32	40	50	65
D <sub>41</sub>	25	32	32	40	50	65
D <sub>42</sub>	25	32	32	40	50	65
D <sub>43</sub>	25	32	32	40	50	65
D <sub>44</sub>	25	32	32	40	50	65
D <sub>45</sub>	25	32	32	40	50	65
D <sub>46</sub>	25	32	32	40	50	65
D <sub>47</sub>	25	32	32	40	50	65
D <sub>48</sub>	25	32	32	40	50	65
D <sub>49</sub>	25	32	32	40	50	65
D <sub>50</sub>	25	32	32	40	50	65
D <sub>51</sub>	25	32	32	40	50	65
D <sub>52</sub>	25	32	32	40	50	65
D <sub>53</sub>	25	32	32	40	50	65
D <sub>54</sub>	25	32	32	40	50	65
D <sub>55</sub>	25	32	32	40	50	65
D <sub>56</sub>	25	32	32	40	50	65
D <sub>57</sub>	25	32	32	40	50	65
D <sub>58</sub>	25	32	32	40	50	65
D <sub>59</sub>	25	32	32	40	50	65
D <sub>60</sub>	25	32	32	40	50	65
D <sub>61</sub>	25	32	32	40	50	65
D <sub>62</sub>	25	32	32	40	50	65
D <sub>63</sub>	25	32	32	40	50	65
D <sub>64</sub>	25	32	32	40	50	65
D <sub>65</sub>	25	32	32	40	50	65
D <sub>66</sub>	25	32	32	40	50	65
D <sub>67</sub>	25	32	32	40	50	65
D <sub>68</sub>	25	32	32	40	50	65
D <sub>69</sub>	25	32	32	40	50	65
D <sub>70</sub>	25	32	32	40	50	65
D <sub>71</sub>	25	32	32	40	50	65
D <sub>72</sub>	25	32	32	40	50	65
D <sub>73</sub>	25	32	32	40	50	65
D <sub>74</sub>	25	32	32	40	50	65
D <sub>75</sub>	25	32	32	40	50	65
D <sub>76</sub>	25	32	32	40	50	65
D <sub>77</sub>	25	32	32	40	50	65
D <sub>78</sub>	25	32	32	40	50	65
D <sub>79</sub>	25	32	32	40	50	65
D <sub>80</sub>	25	32	32	40	50	65
D <sub>81</sub>	25	32	32	40	50	65
D <sub>82</sub>	25	32	32	40	50	65
D <sub>83</sub>	25	32	32	40	50	65
D <sub>84</sub>	25	32	32	40	50	65
D <sub>85</sub>	25	32	32	40	50	65
D <sub>86</sub>	25	32	32	40	50	65
D <sub>87</sub>	25	32	32	40	50	65
D <sub>88</sub>	25	32	32	40	50	65
D <sub>89</sub>	25	32	32	40	50	65
D <sub>90</sub>	25	32	32	40	50	65
D <sub>91</sub>	25	32	32	40	50	65
D <sub>92</sub>	25	32	32	40	50	65
D <sub>93</sub>	25	32	32	40	50	65
D <sub>94</sub>	25	32	32	40	50	65
D <sub>95</sub>	25	32	32	40	50	65
D <sub>96</sub>	25	32	32	40	50	65
D <sub>97</sub>	25	32	32	40	50	65
D <sub>98</sub>	25	32	32	40	50	65
D <sub>99</sub>	25	32	32	40	50	65
D <sub>100</sub>	25	32	32	40	50	65