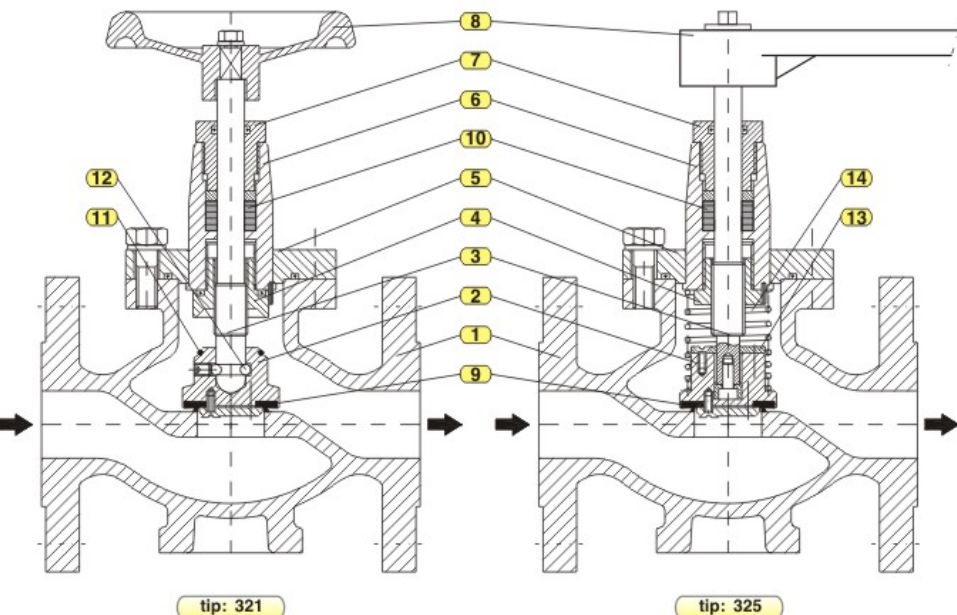


MATERIJALI

Poz.	NAZIV POZICIJE	MATERIJAL	Poz.	NAZIV POZICIJE	MATERIJAL
1.	Kućište ventila	ČL.1330	8.	Točak/ručka	P.AISI/Č.1330
2.	Zatvarač	Č.0545	9.	Zaptivač I	NBR80
3.	Vreteno	Č.4580	10.	Zaptivni šnjur	PTFE
4.	Navojna čaura	CuZn40	11.	Zaptivač II	NBR80
5.	Poklopac	Č.0361	12.	Kuglica	Č.4146
6.	Nosač vretena	Č.0545	13.	Granična pločica	Č.0545
7.	Vodica	CuZn40	14.	Opruga	Pat. žica klase C



OPIS RADA

Okretanjem točka (8) u smeru kazaljke na satu, vreteno (3) se pomera na dole, približavajući zatvarač (2) ka sedištu ventila. Ventil je potpuno zatvoren kada zaptivač I (9) čvrsto nalegne na sedište. Ukoliko se ventil sasvim otvori (okretanjem točka u suprotnom smeru od navedenog), zaptivač II (11) koji se nalazi na gornjoj strani zatvarača, nalegne uz konusnu površinu vodice (4) i tako obezbeđuje nepropusnost između vretena i vodice.

Ova pogodnost se koristi u situacijama kada je potrebno da se izvrši remont na zaptivnim elementima vretena, a da se pri tome ventil ne demontira sa cevovoda.

Pomoću ovog ventila moguće je vršiti i prigušenje, podešavanjem položaja zatvarača prema sedištu.

Ventil tip: 325 u otvorenom položaju ima ulogu nepovratnog ventila. Opruga (14) pritiska zatvarač (2). Kada pritisak ispod zatvarača postane jednak ili manji od pritiska iznad zatvarača, ventil se zatvara, sprečavajući protok fluida u suprotnom smeru.

Proizvođač zadržava pravo izmene tehničkih podataka iz prospekta, zbog usavršavanja izrade proizvoda.

G

GasTeh

PREDUZEĆE ZA PROIZVODNJU GASNE I ENERGETSKE OPREME, INŽENJERING I TRGOVINU
Indija - SRBIJA

22320 INDIJA, Kralja Petra I b.b.

Tel./fax +381 22 561-630, 555-132,

510-064

e-mail: gteh@ptt.yu; www.gasteh.com

SERIJA
320

RAVNI ZAPORNI, RUČNI REGULACIONI, ZAPORNO NEPOVRATNI VENTILI

RAVNI ZAPORNI VENTIL Tip:321

ZAPORNO NEPOVRATNI VENTIL Tip:325
(kombinovani)

Tip: 321



Tip: 325



PODACI

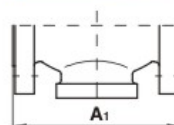
Dimenzije: DN25-DN150 PN16/25/40, ANSI150

PRIMENA

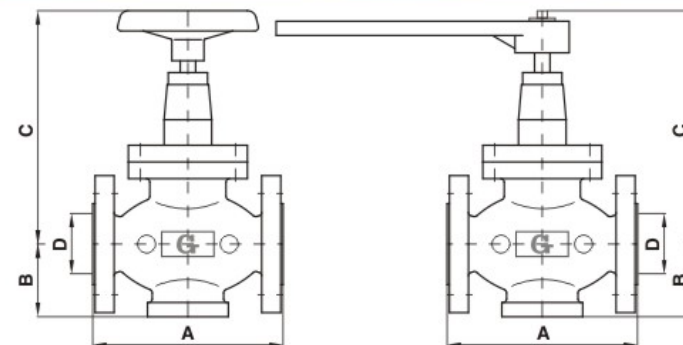
PROPAN-BUTAN, PRIRODNI GAS I TEHNIČKI GASOVI

NAMENA

Ravni zaporni ventil tip: 321 služi za prekidanje toka fluida kroz cevovod. Najviše se primenjuje na instalacijama i postrojenjima gde se kao radni fluid koristi propan-butan (TNG). Ravni zaporno nepovratni (kombinovani) ventil tip: 325 ima dvojnju funkciju. Koristi se kao **zaporni** (prekida tok fluida kroz cevovod) i kao **nepovratni** (sprečava tok fluida u suprotnom smeru od dozvoljenog smeru strujanja). Zato se ugrađuje na onim instalacijama i postrojenjima gde se to zahteva. Dozvoljen smer strujanja fluida prikazan je na crtežima.



Ventili, ugradbenih mera po ASA normama:
Tip: 321-VK i tip: 325-VK.



DIMENZIJE

DN	25	32	40	50	65	80	100	150
A	160	180	200	230	290	310	350	450
A ₁	120	178	178	193	193	262	262	-
B (mm)	60	60	80	80	90	100	110	130
C	200	200	200	200	245	270	300	350
D	25	32	40	50	65	80	100	150