

MATERIJALI

Poz.	NAZIV POZICIJE	MATERIJAL
1.	Telo	Č.0361
2.	Navrtka	Č.0361 (Č.4580)
3.	Pečurka	Č.4580
4.	Opruga	Č.2130
5.	Pritezač	Č.0545
6.	Nosač	Č.0545

OPIS RADA

Radni fluid (odgovarajućim pritiskom) deluje na pečurku (3) i sabija oprugu (4). Na taj način se oslobađa prolaz kroz svetli otvor klapne.

Dimenzionisanje opruge se vrši na osnovu radnog pritiska, kao i položaja pri vertikalnoj ili kosoj ugradnji (klapna okrenuta prema gore ili dole).

Ukoliko dođe do vraćanja fluida u suprotnom smeru, sila pritiska i sila opruge pritiskaju pečurku uz sedište i tako onemogućavaju proticanje u smeru suprotnom od dozvoljenog.

Opruga (4) se nalazi između pečurke (3) i navrtke (2) (koji obrazuju sklop) i na taj način je dodatno zaštićena od habanja i nečistoća.

Ova konstrukcija nepovratne klapne (data na crtežu) ima znatna poboljšanja u odnosu na standardnu izvedbu, a pre svega se ogleda u mirnom i pouzdanom radu.

UGRADNJA

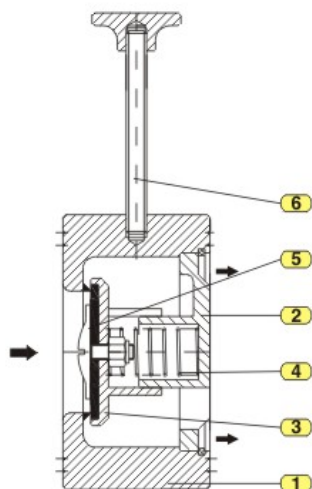
Nepovratna klapna tip: 363-TG ima mogućnost ugradnje u horizontalne, vertikalne ili kose cevovode. Opruga (4) obezbeđuje pravilno naleganje zaptivača pečurke (3) na sedište tela klapne (1), iz bilo kog od ovih položaja.

Prirubnice (između kojih se postavlja klapna) moraju biti paralelne (sa maks. dozvoljenim odstupanjem od 3°), radi pravilnog naleganja zaptivnih površina klapne i prirubnica.

Na telu (1) nalazi se nosač (6), koji služi za pridržavanje klapne pri njenom montiranju. Sve pozicije klapne (osim zaptivača i nosača) antikorozivno se štite cinkovanjem. Nosač klapne se boji crvenom bojom.

Nepovratna klapna tip: 363-TG odgovara zahtevima standarda **JUS M.E3.053** (u pogledu utvrđivanja glavnih spoljnih i priključnih mera, radnih i ispitnih pritisaka i dr.).

Proizvođač zadržava pravo izmene tehničkih podataka iz prospekta, zbog usavršavanja izrade proizvoda.



GasTeh

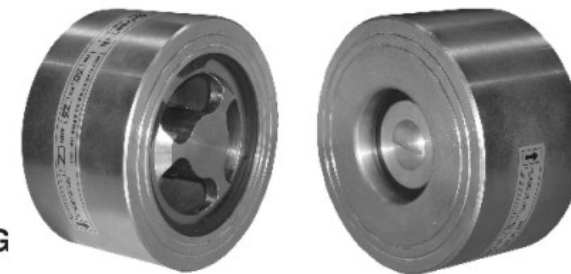


22320 INDIJA, Kralja Petra I b.b.
Tel./fax +381 22 561-630, 555-132,
510-064
e-mail: gteh@ptt.yu; www.gasteh.com

PREDUZEĆE ZA PROIZVODNJU GASNE I ENERGETSKE OPREME, INŽENJERING I TRGOVINU
Indija - SRBIJA

SERIJA
360

NEPOVRATNE KLAPNE NEPOVRATNA KLAPNA za TNG



Tip: 363-TG

PODACI

Dimenzije: DN25-DN80
PN25/40, ANSI150

PRIMENA

PROPAN-BUTAN (TNG)

NAMENA

Nepovratna klapna tip: 363-TG se koristi na postrojenjima i instalacijama tečnog naftnog gasa, gde je potrebno sprečiti proticanje tečne faze u smeru suprotnom od dozvoljenog.

Ugrađuje se između standardnih prirubnica i propušta radni fluid u smeru strelice (kao na crtežu).

Pre svega je predviđena za ugradnju ispred pumpe, na cevovodu tečne faze (od rezervoara do pumpe). Jednostavna je za montažu i održavanje.

DIMENZIJE

DN	A	Ød (mm)	ØD	
			PN25/40	ANSI150
25	40	25	73	67
32	40	30	84	76
40	58	40	94	86
50	58	48	108	104
65	62	62	128	123
80	75	75	144	136

