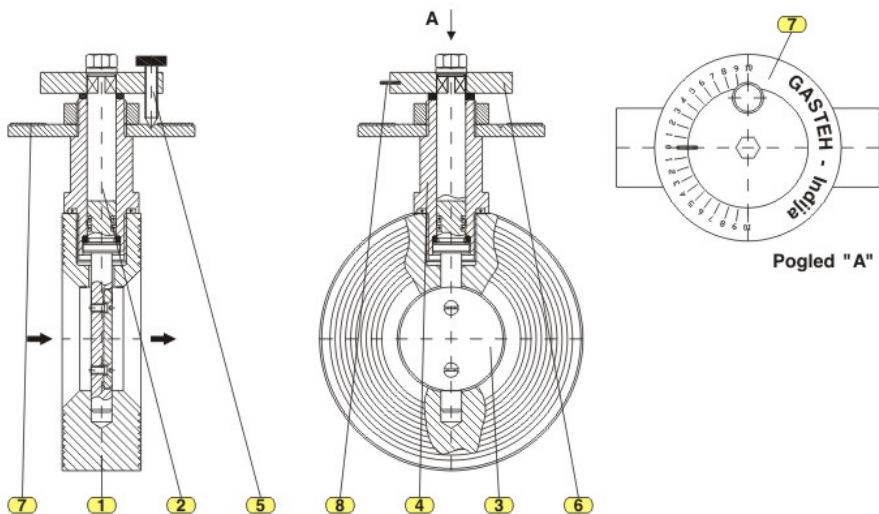


## MATERIJALI

Poz.	NAZIV POZICIJE	MATERIJAL
1.	Telo	Č.4580
2.	Vreteno	Č.4580
3.	Leptir	Č.0545
4.	Vođica	CuZn40
5.	Zavrtnaj za fiksiranje	Č.0545
6.	Točak	Č.0545
7.	Pokazna skala	Samol. folija
8.	Elastična čivija	Č.2130



Pogled "A"

## OPIS RADA

Regulacija protoka se vrši podešavanjem položaja leptira (3), na sledeći način:

- potrebno je odviti zavrtnaj za fiksiranje (5),
- okretanjem točka (6) (u jednu ili drugu stranu) okreće se i vreteno (2), na kom se nalazi leptir (3);
- položaj leptira u odnosu na svetli otvor klapne, proporcionalno utiče na regulaciju protoka;
- na pokaznoj skali (7) su na obe strane izgravirani brojevi (od 1 do 10) i oni simbolizuju nivo regulacije protoka;
- elastična čivija (8) služi kao pokazivač nivoa regulacije u odnosu na brojeve pokazne skale;
- kada se izvrši podešavanje, zavije se zavrtnaj (5) i tako izvrši fiksiranje željenog položaja klapne.

## UGRADNJA I POVEZIVANJE

Ručna regulaciona klapna se ugrađuje između standardnih prirubnica.

Proizvođač zadržava pravo izmene tehničkih podataka iz prospekta, zbog usavršavanja izrade proizvoda.

II izdanje '06



GasTeh

PREDUZEĆE ZA PROIZVODNJU GASNE I ENERGETSKE OPREME, INŽENJERING I TRGOVINU  
I n d i j a - S R B I J A

22320 INĐIJA, Kralja Petra I b.b.  
Tel./fax +381 22 561-630, 555-132,  
510-064  
e-mail: gteh@ptt.yu; www.gasteh.com

SERIJA  
370

## ARMATURA KONTROLNIH UREĐAJA I OSTALA ZAPORNA ARMATURA RUČNA REGULACIONA Klapna



Tip: 376

### PODACI

Dimenzije: DN25-DN250 PN16, ANSI150

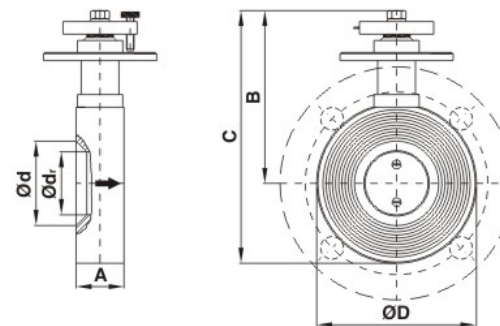
### PRIMENA

PROPAN-BUTAN, NAFTA, VAZDUH, AZOT I DR. FLUIDI

### NAMENA

Ručna regulaciona klapna tip: 376 služi za regulaciju protoka na odorizatorima gasa.

Takođe se koristi za ručnu (ili automatsku) regulaciju prirodni gas-vazduh ispred gorionika. U slučaju automatske regulacije, pogon regulacione klapne je servomotor.



### DIMENZIJE

DN	25	32	40	50	65	80	100	125	150	200	250
Ød	27	32	44	50	67	82	102	130	152	205	260
Ødr	22	25	32	40	50	65	80	105	125	180	200
ØD	71	81	94	106	127	142	162	182	218	275	331
A	38	38	38	38	38	38	38	38	38	38	38
B	108	112	120	130	140	148	158	168	186	215	243
C	143	153	167	183	203	219	238	259	295	350	408