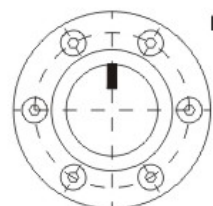
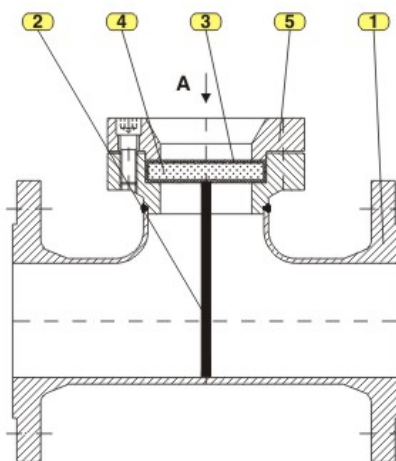


MATERIJALI

Poz.	NAZIV POZICIJE	MATERIJAL
1.	Kučiče	Č.1212/Č.1330
2.	Pregrada	Č.0361
3.	Zaptivni prsten	NBR80
4.	Staklo	-
5.	Poklopac	Č.0361



Pogled "A"

OPIS RADA

Prilikom proticanja tečnosti kroz kučište indikatora (1), ona nailazi na pregradu (2). Tečnost savlađuje pregradu i nastavlja dalji tok kroz cevovod. Posmatranjem kroz staklo (4) može se vizuelno ustanoviti da li postoji protok tečnosti kroz cevovod.

Proizvođač zadržava pravo izmene tehničkih podataka iz prospekta, zbog usavršavanja izrade proizvoda.

II izdanje '06

GT

GasTeh

22320 INDIJA, Kralja Petra I b.b.
Tel./fax +381 22 561-630, 555-132,
510-064

e-mail: gteh@ptt.yu; www.gasteh.com

PREDUZEĆE ZA PROIZVODNJU GASNE I ENERGETSKE OPREME, INŽENJERING I TRGOVINU
Indija - SRBIJA

SERIJA
610

KONTROLNA OPREMA

INDIKATOR PROTOKA TEČNOSTI



Tip: 611

PODACI

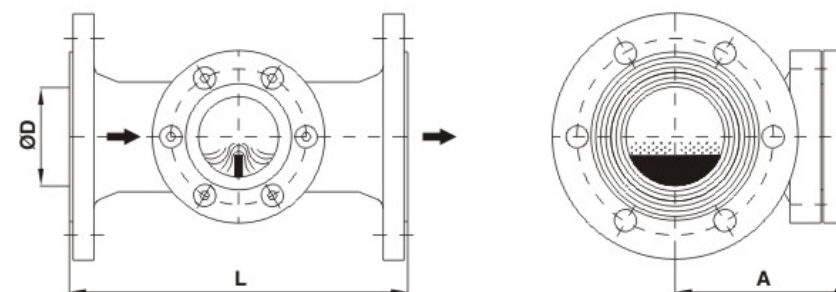
Dimenzije: DN40-DN100
PN16-PN40, ANSI150/300

PRIMENA

PROPAN-BUTAN, NAFTA, I DR. TEČNOSTI

NAMENA

Indikator protoka tečnosti tip: 611 se koristi na postrojenjima i instalacijama propan-butan-a, nafte i dr. tečnosti, gde je potrebno vizuelno ustanoviti da li fluid (tečnost) protiče kroz cevovod. Montira se na cevovod pribubničkom vezom u horizontalnom položaju (kao na crtežu).



DIMENZIJE

DN	40	50	65	80	100
mere					
ØD	40	50	65	80	100
A (mm)	115	124	135	145	165
L	200	230	260	290	340