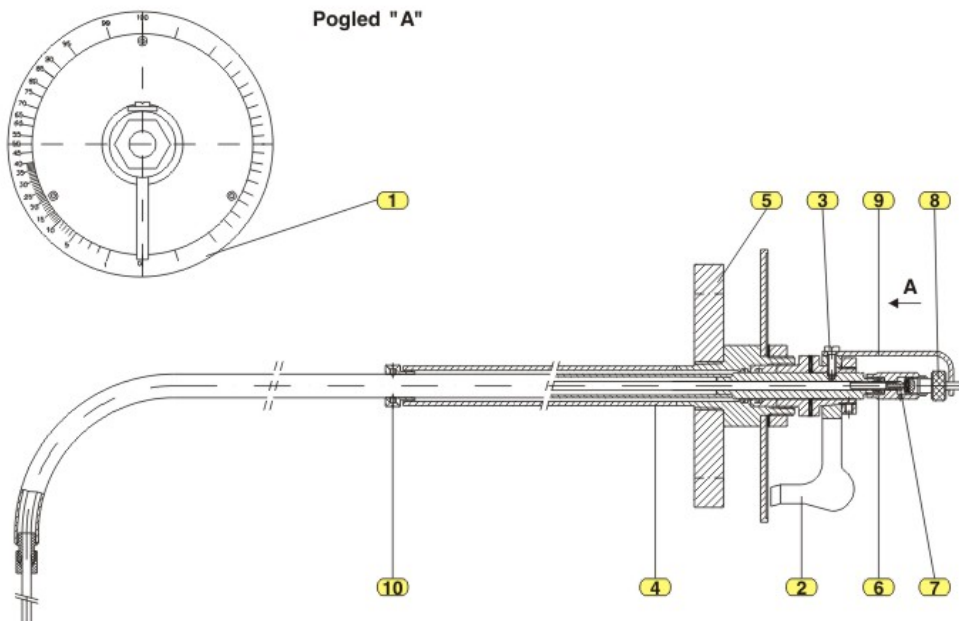


MATERIJALI

Poz.	NAZIV POZICIJE	MATERIJAL	Poz.	NAZIV POZICIJE	MATERIJAL
1.	Merna skala	CuZn37	6.	Sedište dizne	Č.4572
2.	Pokazivač i rukohvat	Č.1330	7.	Dizna	Č.4572
3.	Zavrtanj	8.8	8.	Točak ventila	CuZn37
4.	Cev	Č.1212	9.	Graničnik	Č.0361
5.	Ravna prirubnica	Č.0361	10.	Graničnik izvlačenja roto cevi	CuZn37

Pogled "A"



OPIS RADA

Prvo je potrebno okrenuti rukohvat (2) u gornji vertikalni položaj (na mernoj skali (1) označeno sa 100%). Odviti točak ventila (8), pri čemu se gumeni zaptivač odvaja od sedišta dizne (6). Na taj način se omogućava da gasna faza iz rezervoara izlazi kroz diznu (7). Rukohvat se zatim okreće u levu stranu, sve dok kroz diznu ne počne da izlazi tečna faza. Tada se izvrši očitavanje na mernoj skali (koja pokazuje koliko je procentualno napunjen rezervoar 0 ÷ 100%).

Zatim se zatvori ventil i rukohvat vrati u početni položaj.

UGRADNJA I POVEZIVANJE

Rotacioni merač nivoa tečnosti tip: 621 se na rezervoar ugrađuje prirubničkom vezom. Na meraču nivoa se nalazi ravna prirubnica (5) (sa unutrašnjim navojem NPT1"), koja se zavrtanjima spaja sa prirubnicom na zidu rezervoara. Da bi se merač mogao montirati na odgovarajući rezervoar, potrebno je da prirubnica na zidu rezervoara bude dimenzija DN50 ili DN80, a da rastojanje od čela prirubnice do zida bude maks. 80 mm odnosno 100 mm (kao na crtežu).

NAPOMENE

Moguća je izrada rotacionih merača nivoa tečnosti manjih dimenzija, po zahtevu kupaca.

Proizvođač zadržava pravo izmene tehničkih podataka iz prospekta, zbog usavršavanja izrade proizvoda.



GasTeh

22320 INDIJA, Kralja Petra I b.b.
Tel./fax +381 22 561-630, 555-132,
510-064

e-mail: gteh@ptt.yu; www.gasteh.com

PREDUZEĆE ZA PROIZVODNJU GASNE I ENERGETSKE OPREME, INŽENJERING I TRGOVINU
Indija - SRBIJA

SERIJA
620

MERNI UREĐAJI

ROTACIONI MERAČ NIVOVA TEČNOSTI ZA REZERVOARE I AUTOCISTERNE



Tip: 621

PODACI

Dimenzije: NPT1"/DN50, DN80 PN25
D=1000+3000 mm (prečnik rezervoara)

PRIMENA

PROPAN-BUTAN (TNG)

NAMENA

Rotacioni merač nivoa tečnosti tip: 621 se koristi za ugradnju na horizontalne stabilne (nadzemne) rezervoare i autocisterne, a služi za merenje nivoa tečnosti (najčešće **propan-butan-a**) u njima.

Opremljen je mernom skalom za očitavanje nivoa tečne faze (0+100%).

